

Rev. n°	Data	Disegn.	Formato	Scala	Unità	Tolleranze generali
			A4	1:15	mm	MEDIA UNI 22768-1
DESCRIZIONE MODIFICA						

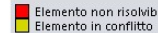


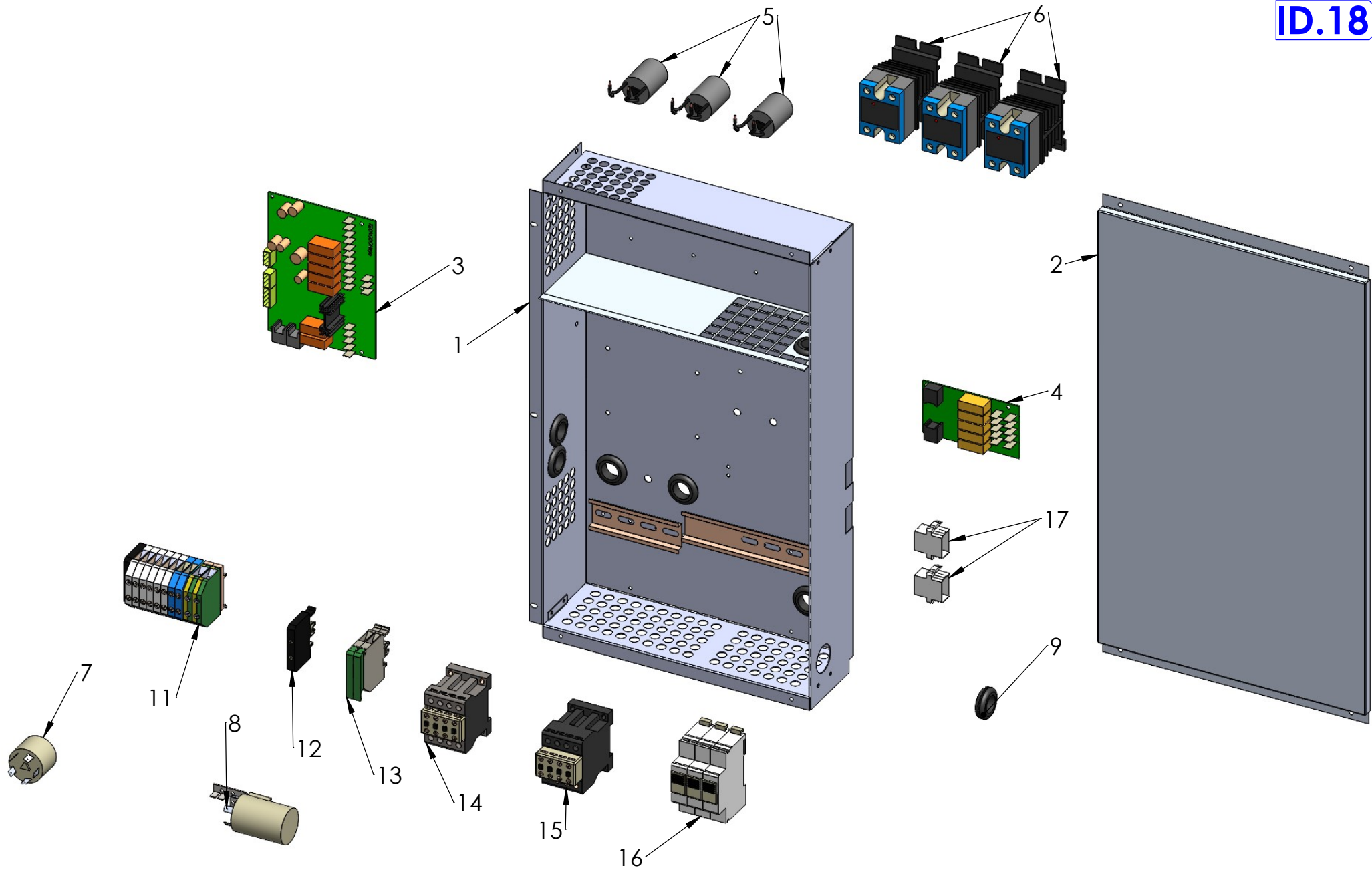
CODICE FECLDL10VH2OLAV



MODELLO FORNI 10CL-LAV
Descrizione FORNO AL CAPONE 10 TEGLIE
COMANDO LAT

Il presente disegno è proprietà di TECNODOM, non può essere riprodotto, utilizzato o comunicato a terzi, previa autorizzazione della stessa.



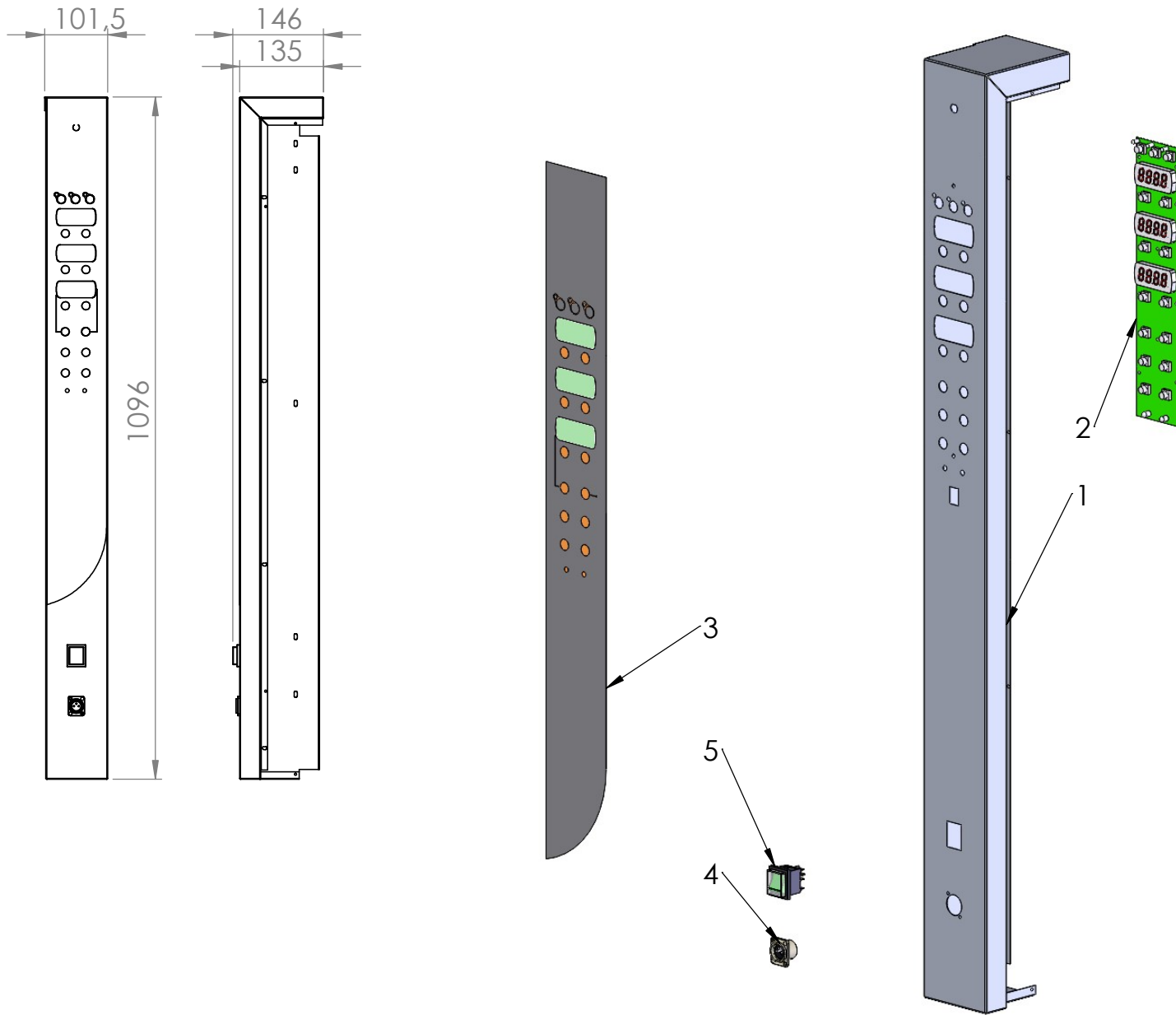


Formato A4	Unità mm	Disegnatore Oscar F.
Scala 1:5	Tolleranze generali MEDIA UNI 22768-1	Data 05/03/20



CODICE
VXFO000662

MODELLO
 FORNI-COMUNE CL
 Descrizione
 QUADRO ELETTRICO PER
 LAVAGGIO



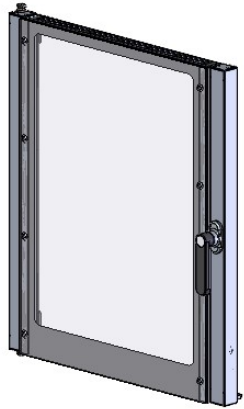
Formato A4	Unità mm	Disegnatore Oscar F.
Scala 1:7	Tolleranze generali MEDIA UNI 22768-1	Data 19/08/19



CODICE
VXFO000748

MODELLO
FORNI-5CL
Descrizione
CRUSCOTTO COMANDI PER
LAVAGGIO COMPLETO

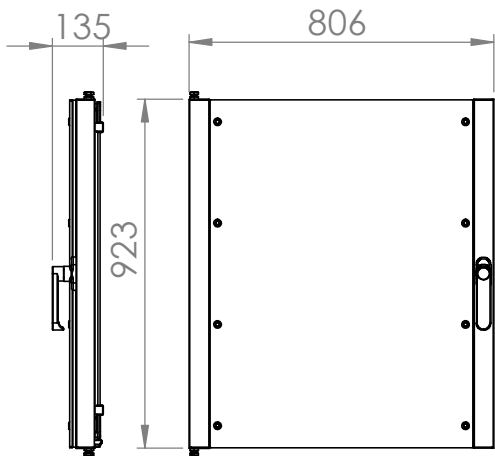
ID.28



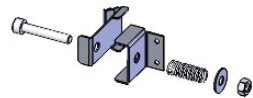
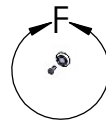
DETTAGLIO D
kit cerniera
vetro interno



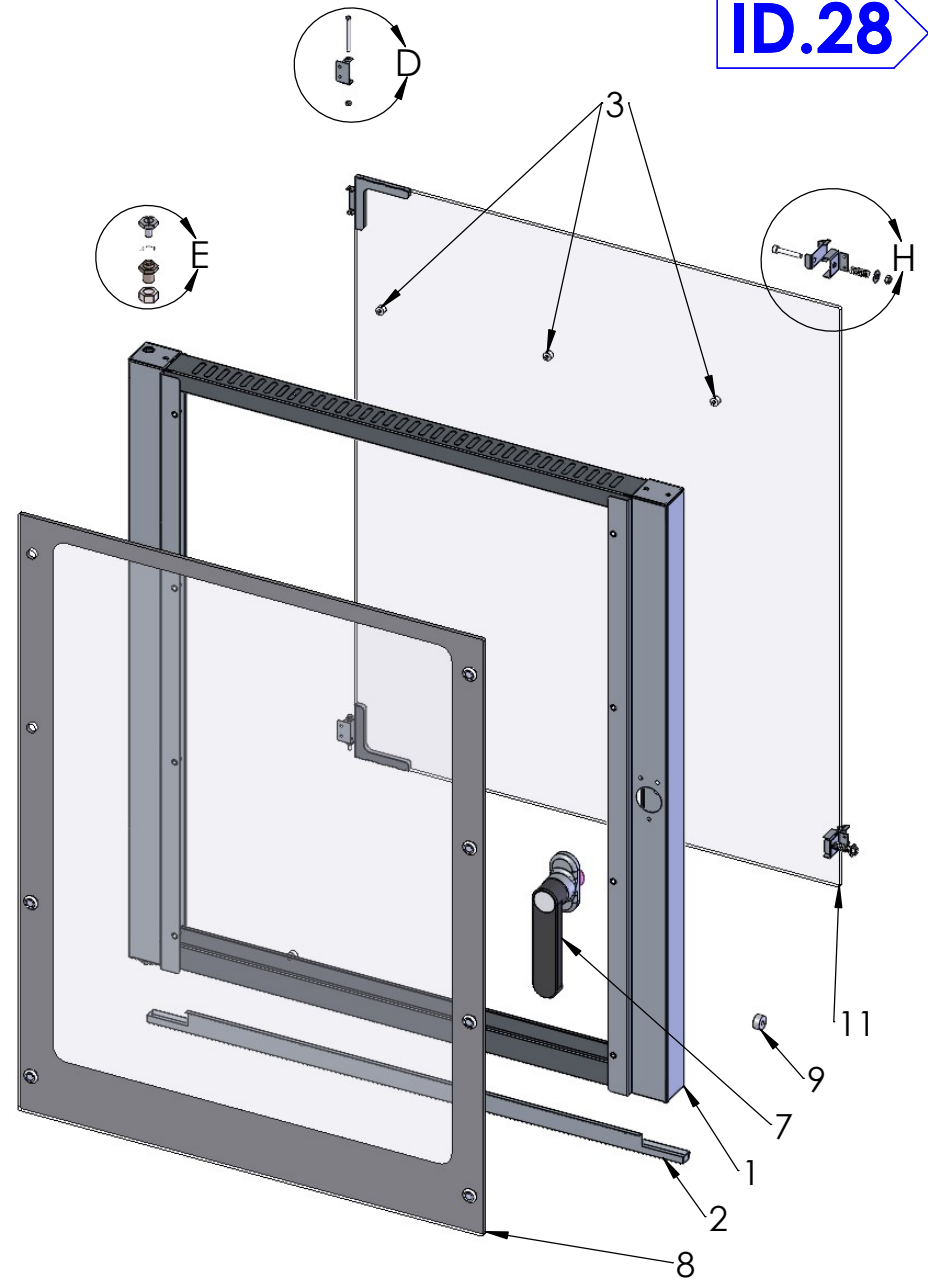
DETTAGLIO E
kit perno porta



DETTAGLIO F
kit fissaggio
vetro esterno
SCALA 1 : 3



DETTAGLIO H
kit bloccaggio
vetro interno

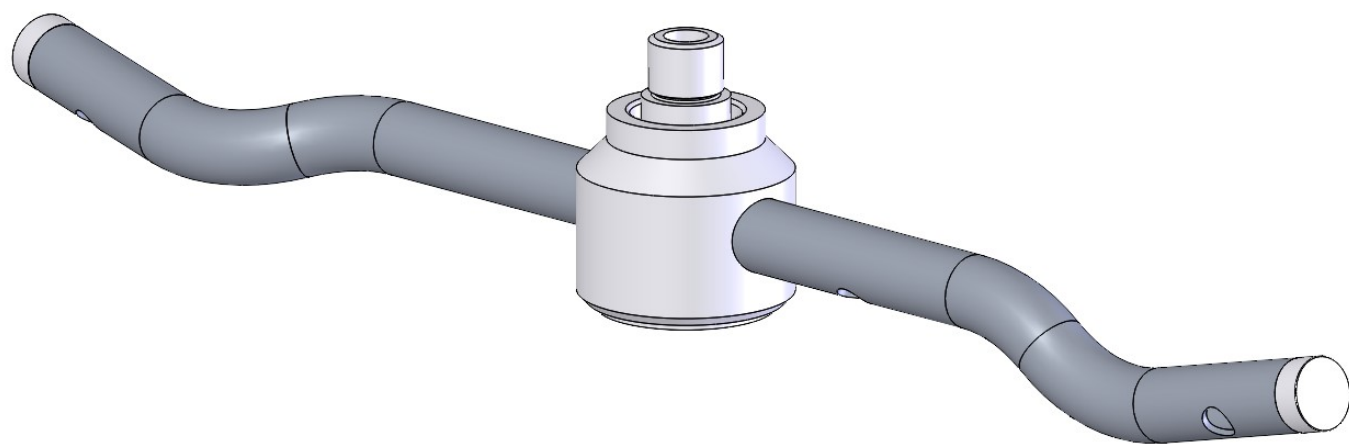
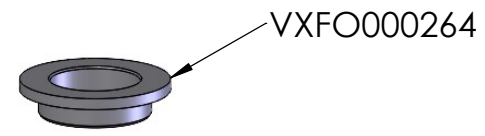
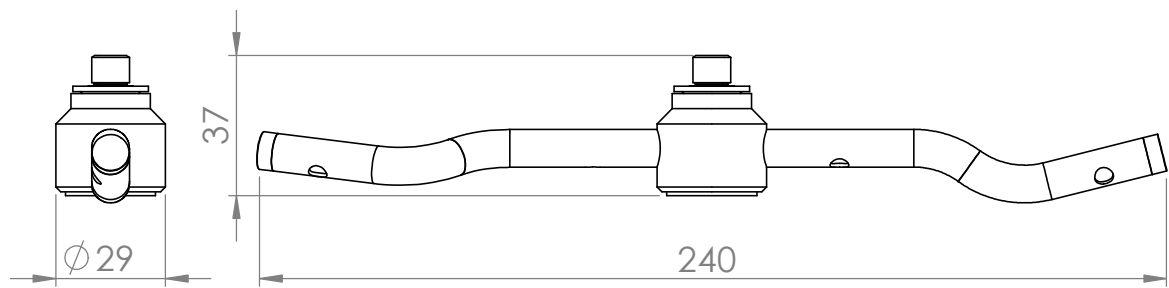


Formato A4	Unità mm	Disegnatore Oscar F.
Scala 1:10	Tolleranze generali MEDIA UNI 22768-1	Data 02/10/17



CODICE
VXFO000248

MODELLO
FORNI-10CL
Descrizione
PORTA COMPLETA 10T-V2

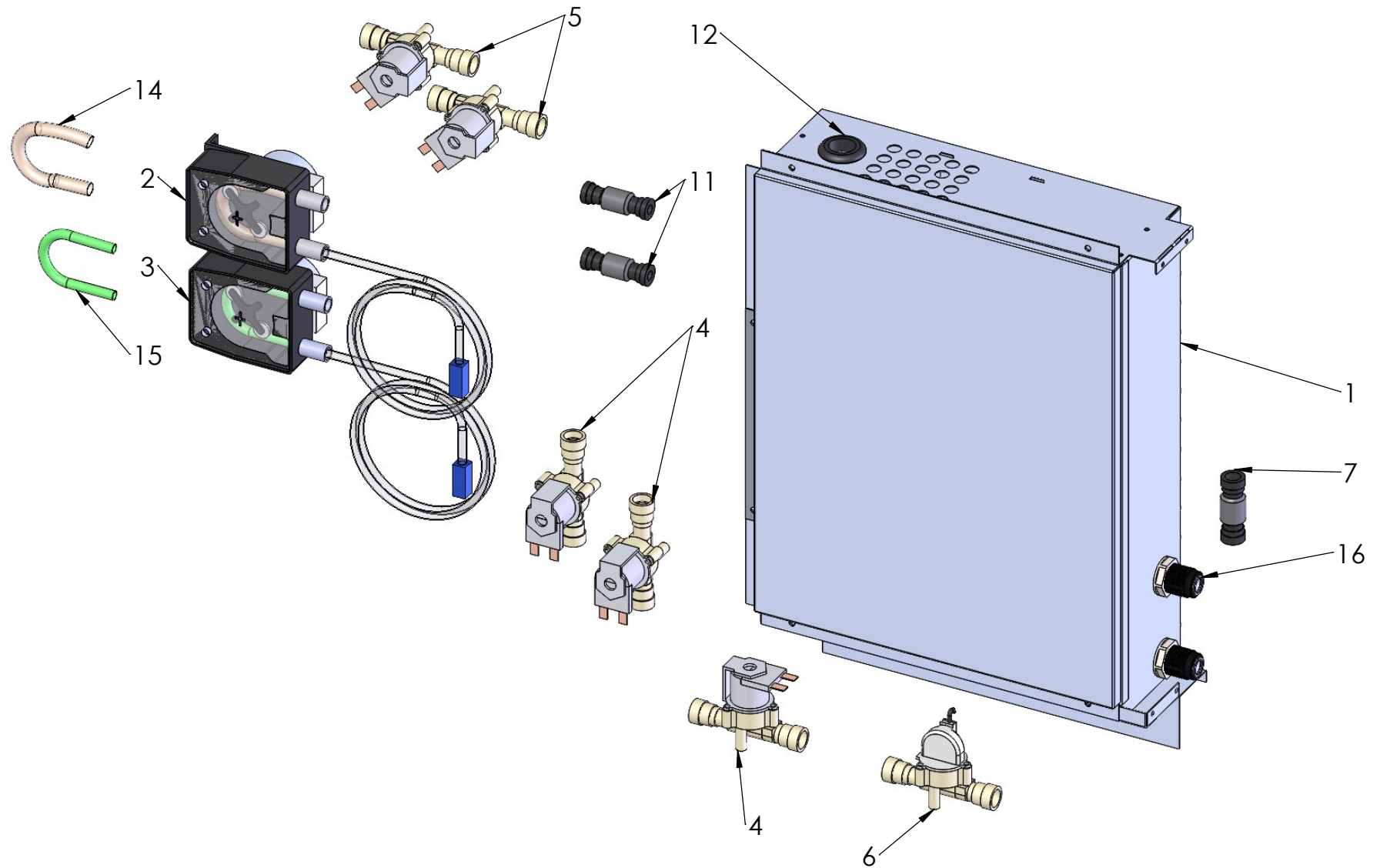


Formato A4	Unità mm	Disegnatore Oscar F.
Scala 1:2	Tolleranze generali MEDIA UNI 22768-1	Data 17/07/19



CODICE
VXFO000263

MODELLO
FORNI-COMUNE CL
Descrizione
BLOCCO GIRANTE 29 COMPLETO



Formato A4	Unità mm	Disegnatore Oscar F.
Scala 1:4	Tolleranze generali MEDIA UNI 22768-1	Data 01/08/19

TECNODOM[®] spa
refrigerazione

CODICE
VXFO000749

MODELLO
FORNI-10CL
Descrizione
QUADRO ELETTROVALVOLE